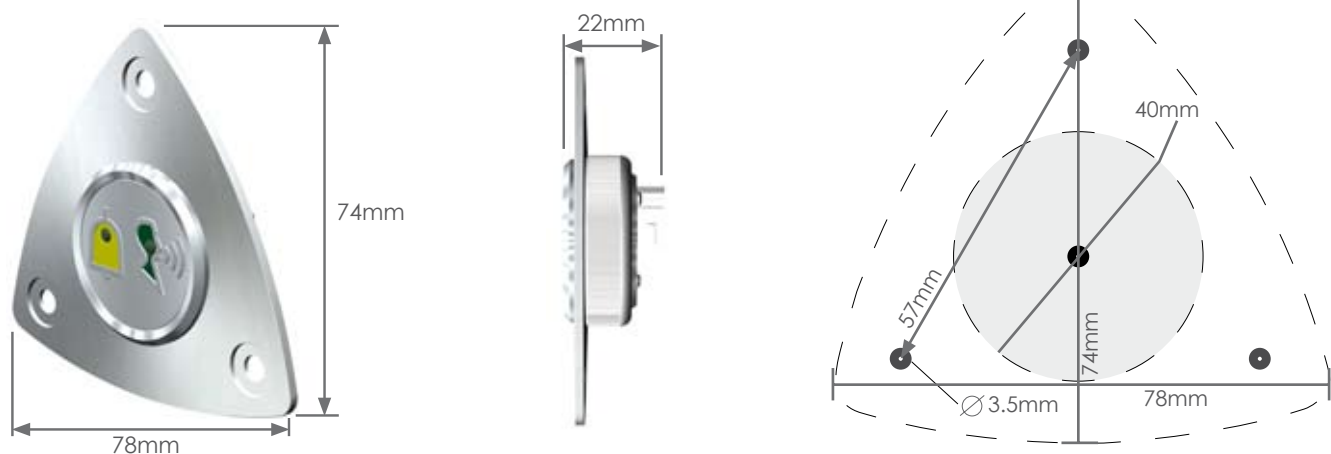


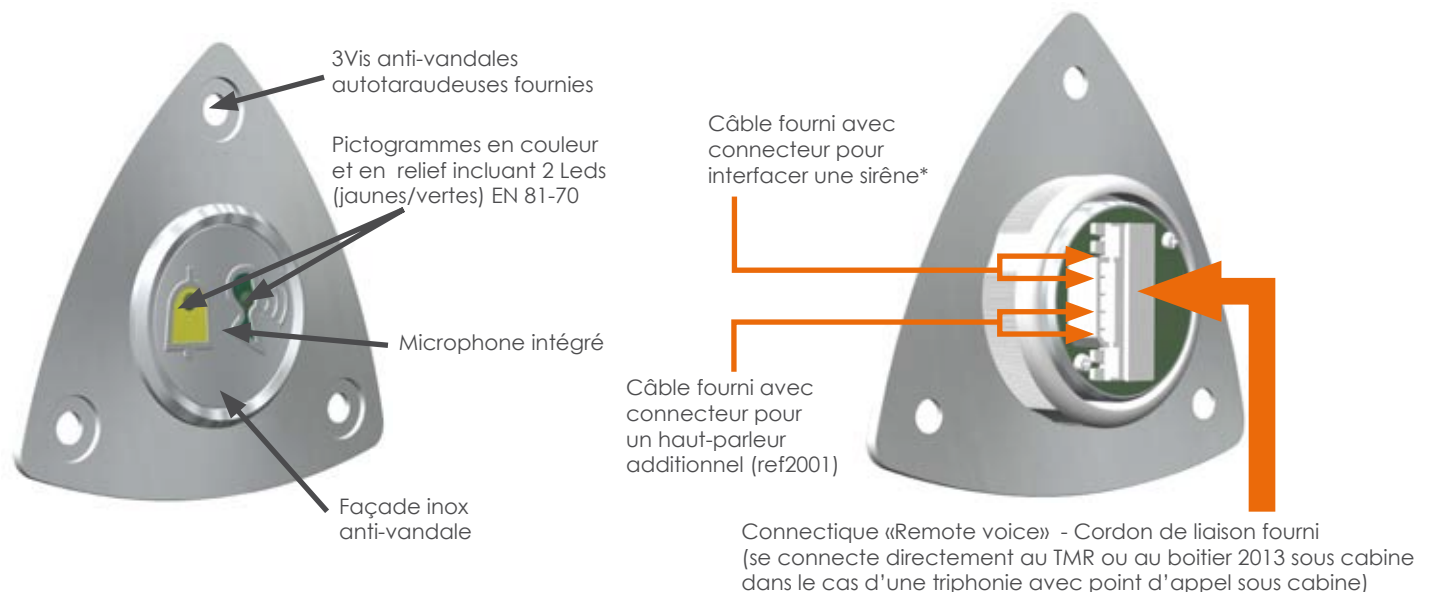
- Plastron inox + bouton poussoir et fixation anti-vandale
- Bouton de diamètre standard
- Fixation à l'aide d'une vis plastique de serrage
- Led jaune/verte normative
- Pictogrammes en relief
- Microphone intégré
- Connectique TMR (câble 5 mètres fourni)
- Connectique alarme et haut-parleur (câble fourni)
- Possibilité de connecter un haut-parleur supplémentaire (ref 2001)
- Gabarit de pose fourni



DIMENSIONS ET GABARIT DE POSE



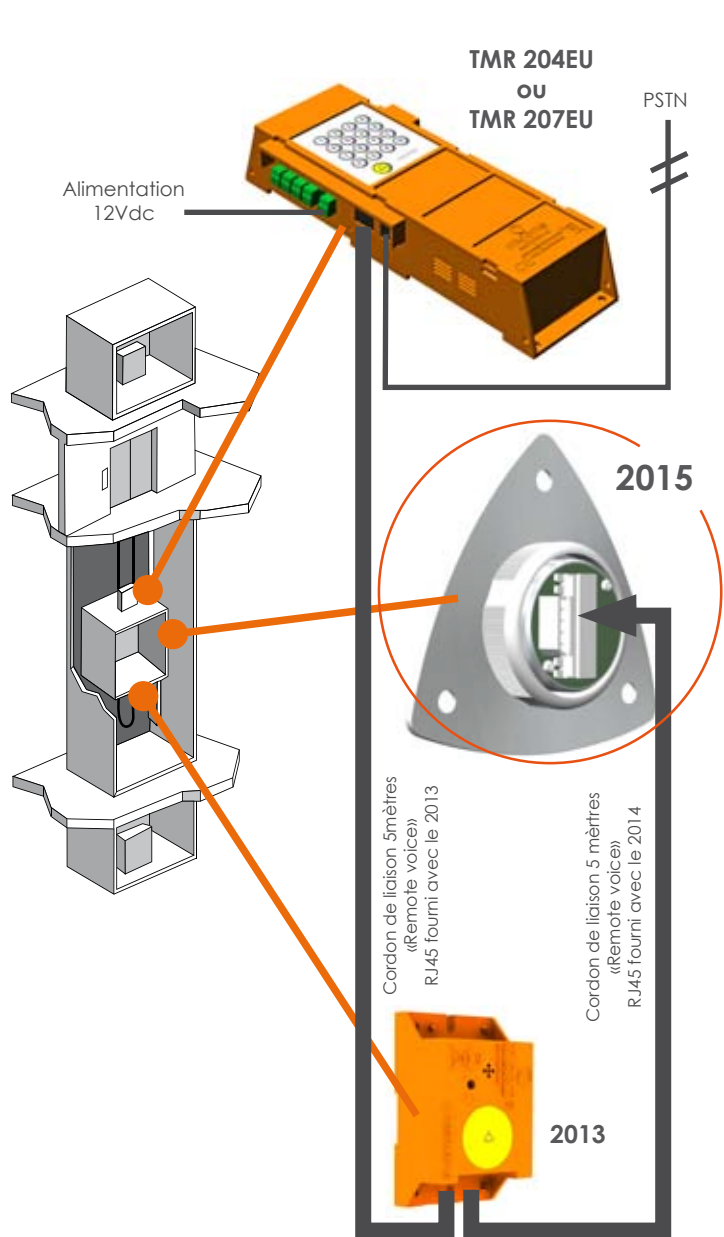
SCHEMA DE PRINCIPE ET DE CONNEXIONS



*Le contact permet de connecter une sirène de 50mA max.
Pour connecter une sirène plus puissante, il est nécessaire d'ajouter un module supplémentaire.

SCHEMA DE PRINCIPE DE RACCORDEMENT DU BOUTON D'APPEL MICOME 2015 EN TRIPHONIE

Solution triphonie avec module sous cabine 2013



Solution triphonie avec module cuvette TMR207EU

