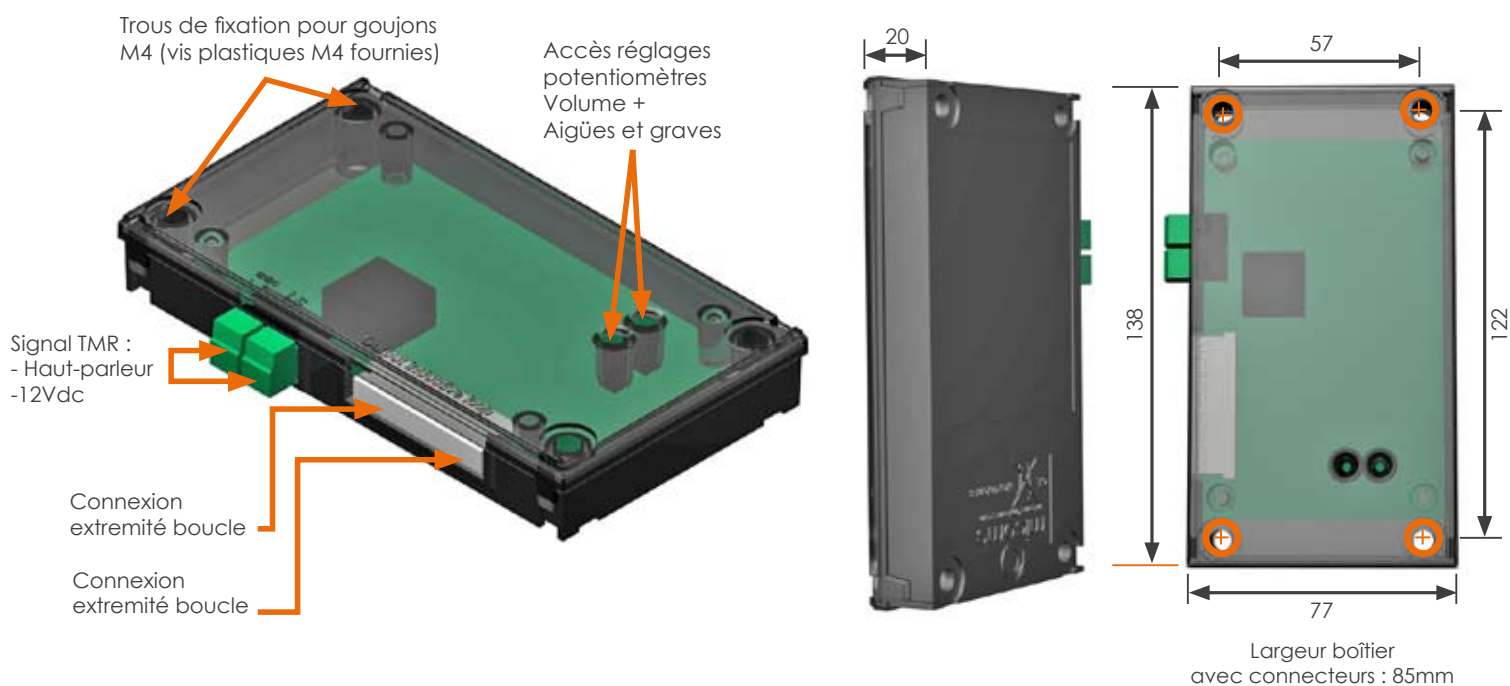


Module d'amplification du son pour les mals entendants permettant de répondre en association avec une boucle magnétique à la norme EN81-70. Cet amplificateur doit être déporté sur le toit cabine ou dans la boîte à boutons toute hauteur.



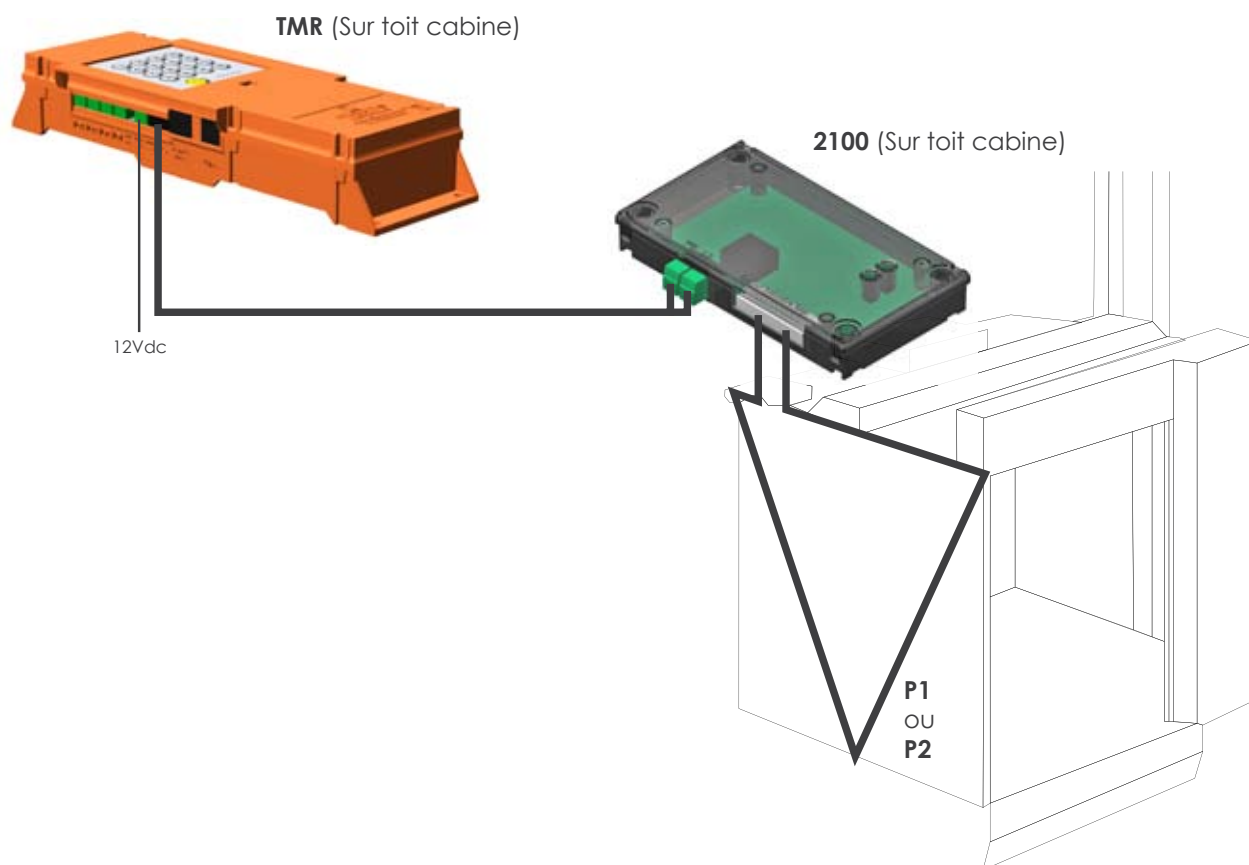
- . Compatible avec le TMR ou le TMR TD
- . Possibilité de régler le volume et les graves/aigües
- . Affichage du niveau sonore par système de leds
- . Fonctionne en mode alimenté (200mA) avec témoin lumineux d'alimentation et boucle inductive Micome (4m ou 6m)
- . Fixation autocollante ou par goujons dans la boîte à boutons ou sur le toit cabine (vis plastiques et autocollant fournis)
- . Alimentation vendue séparément (200mA minimum)
- . Fonctionne obligatoirement avec la boucle magnétique Micome (P1 ou P2)

DIMENSIONS, ENTRAXES, PREDISPOSITIONS ET SCHEMA DE CONNEXION 2100



SCHEMA DE PRINCIPE D'INSTALLATION 2100 + BOUCLE INDUCTIVE (P1 ou P2)

1ere solution : Schéma de principe avec amplificateur 2100 sur le toit cabine et la boucle contre la paroi à l'extérieur de la cabine.



2eme solution : Schéma de principe avec amplificateur 2100 sur le toit cabine et la boucle contre la paroi à l'extérieur de la cabine.

